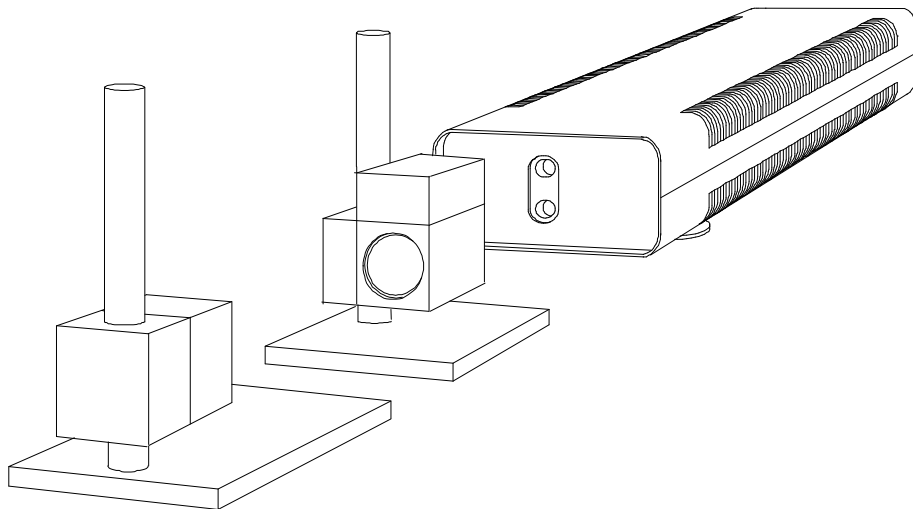




# Zweifrequenz-Laserwegmeßsystem

## ZLM 700/800/900

Handbuch für die Software  
Version 2.5



JENAer Meßtechnik GmbH  
Carl-Zeiss-Promenade 10

D - 07745 Jena  
Germany

- © Weitergabe sowie Vervielfältigung dieser Unterlage, Verwertung und Mitteilung ihres Inhalts nicht gestattet, soweit nicht ausdrücklich zugestanden.

Zu widerhandlungen verpflichten zu Schadenersatz.

Alle Rechte für den Fall der Patenterteilung oder Gebrauchsmuster - Eintragung vorbehalten.

Diese Bedienungsanleitung unterliegt nicht dem Änderungsdienst

Herausgeber: JENAer Meßtechnik GmbH  
Carl-Zeiss-Promenade 10  
D - 07745 Jena  
Bundesrepublik Deutschland

Telefon: +49 3641 215326  
+49 3641 215327  
Telefax: +49 3641 215328

Herausgabedatum: 14.08.2020

Weiterentwicklungen im Sinne des technischen Fortschritts, die über das vorliegende Handbuch hinaus gehen, bleiben vorbehalten.

Die Kenntnis des Gerätes ist für den sicheren Betrieb unerlässlich. Bitte machen Sie sich deswegen vor Inbetriebnahme des Gerätes mit dem Inhalt des Handbuchs gründlich vertraut.

Änderungen und Instandsetzungen am Gerät dürfen nur vom Hersteller oder durch die von ihm autorisierte Personen durchgeführt werden.

Für das Laserwegmeßsystem ZLM 700/800/900 erkennt der Verkäufer eine Gewährleistungsfrist von 12 Monaten ab Inbetriebnahme, jedoch nicht länger als 15 Monate ab Rechnungsdatum an.

Der Verkäufer übernimmt keine Gewähr für gerätetechnische oder körperliche Schäden, die aus ungeeigneter oder unsachgemäßer Verwendung, Nichtbeachtung von Anwendungshinweisen, fehlerhafter oder nachlässiger Behandlung sowie aus natürlicher Abnutzung entstanden sind.

Ansonsten gelten die Verkaufsbedingungen der JENAer Meßtechnik GmbH.

**WARNUNG!**

**LASERSTRAHLUNG!**

**NICHT IN DEN STRAHL BLICKEN, AUCH NICHT MIT  
OPTISCHEN HILFSMITTELN ODER - INSTRUMENTEN!**

***Laserklasse 2***