

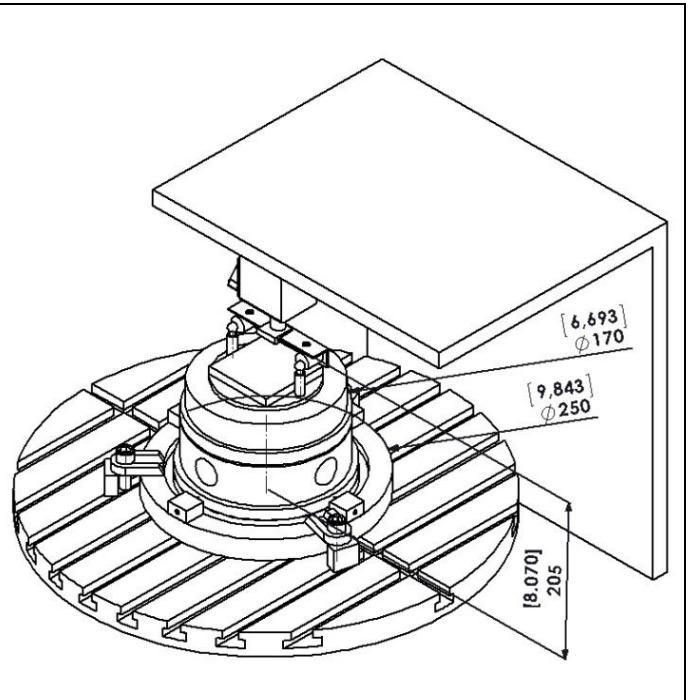
L. Zusatzgeräte

L. Extra equipment

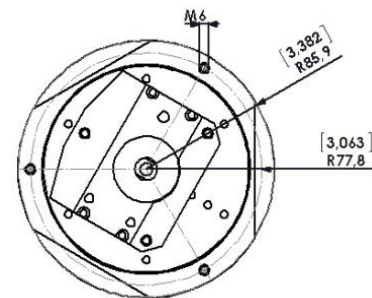
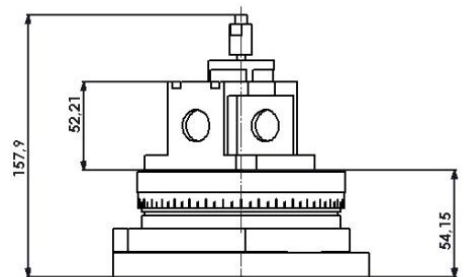
ZLM - Spezialzusatzgeräte

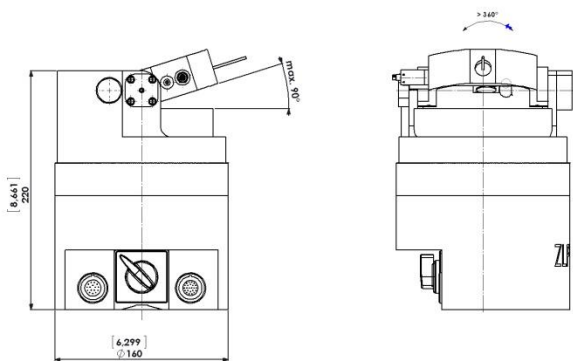
ZLM – special extra devices

Rotarod 880/36000 <i>Rotarod 880/36000</i>	
Abmessung [mm]: <i>Dimension [inch]:</i>	Ø250 x 205 Ø9.843 x 8.070
Masse [g] / Weight :	13000
Bestell-Nr. / Order No.: 269302 – 6000 . 320	



Bausatz für Vollwinkelmessung <i>Assembly set for full angle measurement</i>	
Abmessung [mm]: <i>Dimension [inch]:</i>	Ø171,8 x 157,9 Ø6.76 x 6.21
Masse [g] / Weight :	
Bestell-Nr. / Order No.: 269302 – 6000 . 200	



ZLP 200 (selbstkalibrierendes Differentialinterferometer) <i>ZLP 200 (self calibrating differential interferometer)</i>	
Abmessung [mm]: <i>Dimension [inch]:</i>	$\varnothing 160 \times 220$ $\varnothing 6.299 \times 8.661$
Masse [g] / Weight :	
Bestell-Nr. / Order No.: 269305 – 5500 . 024	
Erweiterte Spezifikationen: <i>Ext. specifications:</i>	Echtzeitsystem <i>Real-time system</i>
Winkelschrittauflösung (Azimut): <i>Angular step resolution (Azimuth):</i>	1,2°
Winkelschrittauflösung (Elevation): <i>Angular step resolution (elevation):</i>	12°
Rotationsmessabstand: <i>Rotation measurement distance:</i>	3 m
Messgenauigkeit: <i>Accuracy :</i>	100 nm
	

ZIC 05 Inklinometer <i>ZIC 05 Inclinometer</i>			
Abmessung [mm]: <i>Dimension [inch]:</i>		Ø160 x 220 Ø6.299 x 8.661	
Masse [g] / Weight :			
Bestell-Nr. / Order No.: 269305 – 3500 . 026			
Erweiterte Spezifikationen: <i>Ext. specifications:</i>			
Messrate: <i>Measurement rate:</i>		3 Hz	
Messbereich: <i>Measurement range:</i>		±10°	±3°
Messauflösung: <i>Resolution:</i>		0,0003° 0.0003°	0,0001° 0.0001°
Messgenauigkeit: <i>Accuracy :</i>		0,003° 0.003°	0,001° 0.001°
Lieferumfang: <i>Delivery items:</i>	Artikelnummer: Order No.	BESCHREIBUNG Name	MENGE Quantity
	269305 - 3500 . 024	ZIC 05 Sensor für 345 ZIC 05 sensor for 345	1
	269305 - 3501 . 024	ZIC 05 Verbindungskabel ZIC 05 connecting cable	1
	269305 - 3500 . 025	ZIC 05 Auswerteeinheit ZIC 05 Evaluation unit	1
