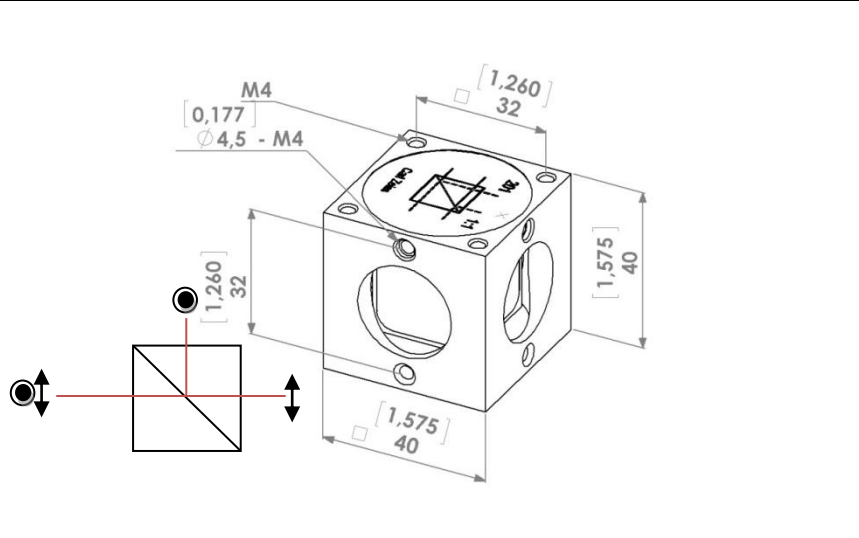


**C. Strahlteiler – Polarisationsteiler / Intensitätsteiler**

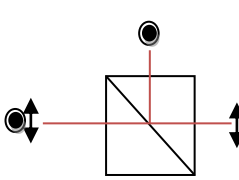
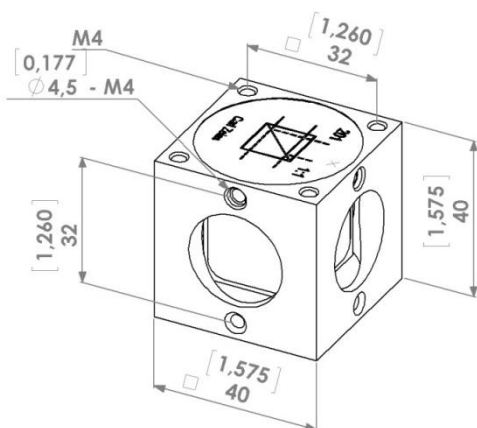
C. Beam splitters - Polarizing beam splitter / Beam splitters

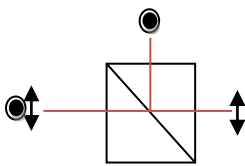
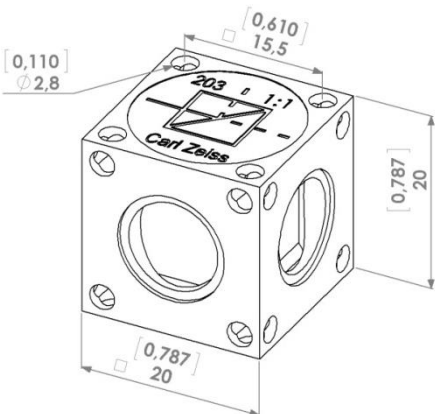
**Strahlteiler – Polarisationsteiler**

Beam splitter – Polarizing beam splitter

<b>Polarisationsteiler 101</b> <i>Polarizing beam splitter 101</i>		
<b>Masse [g] / Weight :</b>	239	
<b>Bestell-Nr. / Order No.:</b> 269300 – 4010 . 124		
<b>T in % (Transmission Transmission)</b>	$T_P \geq 96,7\%$ $T_S \leq 0,5\%$	
<b>R in % (Reflexion Reflection)</b>	$R_P \leq 1\%$ $R_S \geq 97\%$	

**Strahlteiler – Intensitätsteiler**  
 Beam splitters– Intensity beam splitters

<b>Intensitätsteiler A</b> <i>Beam splitter A</i>		 		
<b>für Doppelstrahl</b> <i>for double beam</i>				
<b>Masse [g] / Weight :</b>	239			
<b>Teilungsverhältnis:</b> <i>Splitting ratio:</i>	<b>Artikel Nr.:</b> <i>Article No.:</i>	<b>R in %</b> <b>(Reflexion</b> Reflection)	<b>T in %</b> <b>(Transmission</b> Transmission)	<b>Bestell-Nr. :</b> <i>Order No.:</i>
<b>mit dielektrischer - polarisationsneutraler Beschichtung</b> <i>with dielectric polarization – neutral coating</i>				
A 1 : 1	201	R <sub>  </sub> ≤ 50 ± 1% / R <sub>⊥</sub> ≥ 50 ± 1%	T <sub>  </sub> ≥ 50 ± 1% / T <sub>⊥</sub> ≤ 50 ± 1%	<b>269302 – 4011 . 424</b>
A 1 : 2	212	R <sub>  </sub> ≤ 33 ± 2% / R <sub>⊥</sub> ≥ 33 ± 2%	T <sub>  </sub> ≥ 67 ± 2% / T <sub>⊥</sub> ≤ 67 ± 2%	<b>269302 – 4017 . 824</b>
A 1 : 3	211	R <sub>  </sub> ≤ 25 ± 4% / R <sub>⊥</sub> ≥ 25 ± 4%	T <sub>  </sub> ≥ 75 ± 2% / T <sub>⊥</sub> ≤ 75 ± 2%	<b>269302 – 4017 . 624</b>
<b>mit Metallbeschichtung</b> <i>with metal coating</i>				
A 2,5 : 1	207	R <sub>  </sub> ≤ 68 ± 4% / R <sub>⊥</sub> ≥ 68 ± 4%	T <sub>  </sub> ≥ 22 ± 4% / T <sub>⊥</sub> ≤ 22 ± 4%	<b>269302 – 4011 . 724</b>
A 4 : 1	202	R <sub>  </sub> ≤ 76 ± 4% / R <sub>⊥</sub> ≥ 76 ± 4%	T <sub>  </sub> ≥ 14 ± 4% / T <sub>⊥</sub> ≤ 14 ± 4%	<b>269302 – 4011 . 824</b>

<b>Intensitätsteiler B</b> <i>Beam splitter B</i>		 		
für Einzelstrahl <i>for single beam</i>				
Masse [g] / Weight :	23			
<b>Teilungsverhältnis:</b> <i>Splitting ratio:</i>	<b>Artikel Nr.:</b> <i>Article No.:</i>	<b>R in %</b> <b>(Reflexion</b> <i>Reflection)</i>	<b>T in %</b> <b>(Transmission</b> <i>Transmission)</i>	<b>Bestell-Nr. :</b> <i>Order No.:</i>
<b>mit dielektrischer - polarisationsneutraler Beschichtung</b> <i>with dielectric polarization – neutral coating</i>				
B 1 : 1	203	$R_{\parallel} \leq 50 \pm 1\%$ / $R_{\perp} \geq 50 \pm 1\%$	$T_{\parallel} \geq 50 \pm 1\%$ / $T_{\perp} \leq 50 \pm 1\%$	<b>269302 – 4012 . 124</b>
B 1 : 2	210	$R_{\parallel} \leq 33 \pm 3\%$ / $R_{\perp} \geq 33 \pm 3\%$	$T_{\parallel} \geq 67 \pm 3\%$ / $T_{\perp} \leq 67 \pm 3\%$	<b>269302 – 4017 . 924</b>
B 1 : 3	209	$R_{\parallel} \leq 25 \pm 2\%$ / $R_{\perp} \geq 25 \pm 2\%$	$T_{\parallel} \geq 75 \pm 2\%$ / $T_{\perp} \leq 75 \pm 2\%$	<b>269302 – 4017 . 724</b>
<b>mit Metallbeschichtung</b> <i>with metal coating</i>				
B 2,5 : 1	208	$R_{\parallel} \leq 68 \pm 4\%$ /  $R_{\perp} \geq 68 \pm 4\%$	$T_{\parallel} \geq 22 \pm 4\%$ /  $T_{\perp} \leq 22 \pm 2\%$	<b>269302 – 4012 . 324</b>
B 4 : 1	204	$R_{\parallel} \leq 76 \pm 4\%$ /  $R_{\perp} \geq 76 \pm 4\%$	$T_{\parallel} \geq 14 \pm 4\%$ /  $T_{\perp} \leq 14 \pm 4\%$	<b>269302 – 4012 . 224</b>