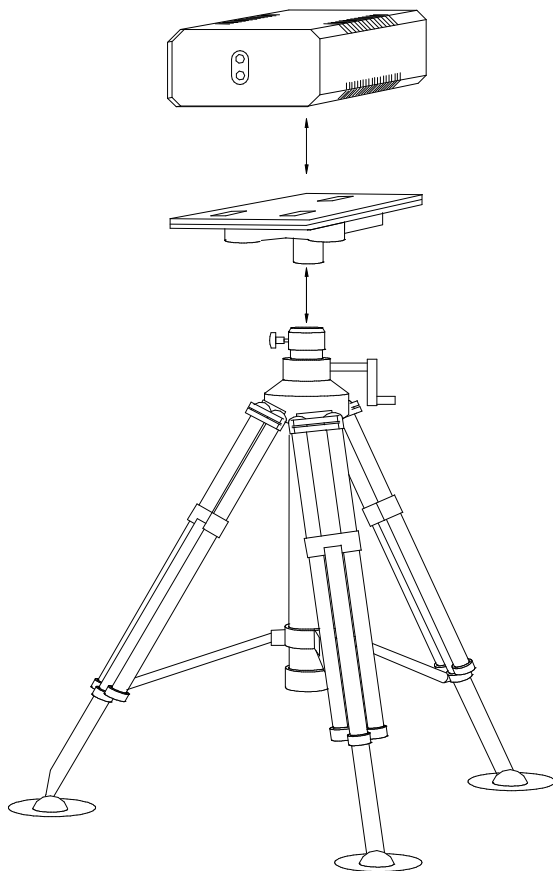


4. Inbetriebnahme Gesamtaufbau

4.1. Montage der Baugruppen

Alle Baugruppen und Einzelteile des Zweifrequenz-Laserwegmesssystems ZLM 700 befinden sich in speziellen Transportbehältern (Abb. 7a/d). Lasermesskopf; Justiertisch und Stativ sind den entsprechenden Transportbehältern zu entnehmen und vor Inbetriebnahme der Raumtemperatur anzupassen.

Aufbau der Baugruppen erfolgt in der Reihenfolge: **Stativ - Justiertisch - Lasermesskopf.**



Zu Beginn wird das Stativ durch Spreizen der Stativbeine und Klemmen der Verstrebung an der Mittelsäule aufgestellt. Justiertisch und Stativ werden nun über den Steckzapfen des Tisches mit der Mittelsäule verbunden. Mit Hilfe der Klemmschraube werden Tisch und Stativ fest miteinander arretiert. Der Lasermesskopf wird jetzt mit seinen konischen Füßen in den Einsenkungen des Justiertisches positioniert, der Arretierungshebel des Justiertisches wird soweit zurückgezogen, dass der dritte Fuß des Lasermesskopfes in der Einsenkung aufsitzt. Der Arretierungshebel wird losgelassen. Er federt nun gegen den Fuß. Damit ist der Lasermesskopf form- und kraftschlüssig mit dem Tisch arretiert.

Der Lasermesskopf wird über die Geräteanschlussleitung mit dem Netz verbunden. Durch Einschalten mit dem Netzschalter an der Rückseite wird der Lasermesskopf in Betrieb genommen. Die LED leuchtet rot. Wenn die LED auf grün schaltet, ist das Gerät betriebsbereit und mit der Justierung des Strahlenganges kann begonnen werden.

Abb. 8: Montage Lasermesskopf, Justiertisch, Stativ

Die Stabilität der Wellenlänge wird über eine LED an der Rückseite des Lasermesskopfes angezeigt.

ROT - Laser **nicht stabil**

GRÜN - Laser **stabil**

In der Regel benötigt der Laser ca. 12 min zur Stabilisierung.



ACHTUNG

Bei großen Temperaturunterschieden kann die Stabilisierungszeit überschritten werden.

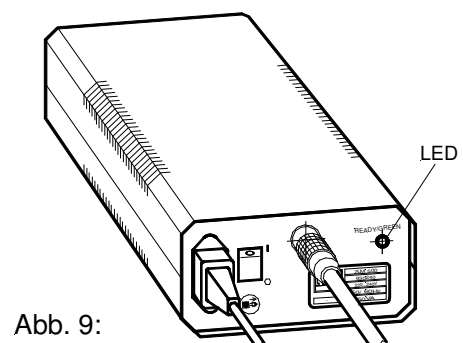
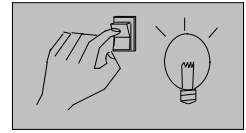


Abb. 9:



Inbetriebnahme Gesamtaufbau

Nach Montage und Inbetriebnahme des Lasermesskopfes erfolgt die Inbetriebnahme des Gesamtaufbaus, bestehend aus:

**Lasermesskopf, Justiertisch, Stativ,
Auswerteeinheit AE 700 N (PCI für Docking-Station), AE 700 PCI oder AE 700cPCI PXI
PC
Optikmodule
Automatischer Umweltkompensation AUK 500.**

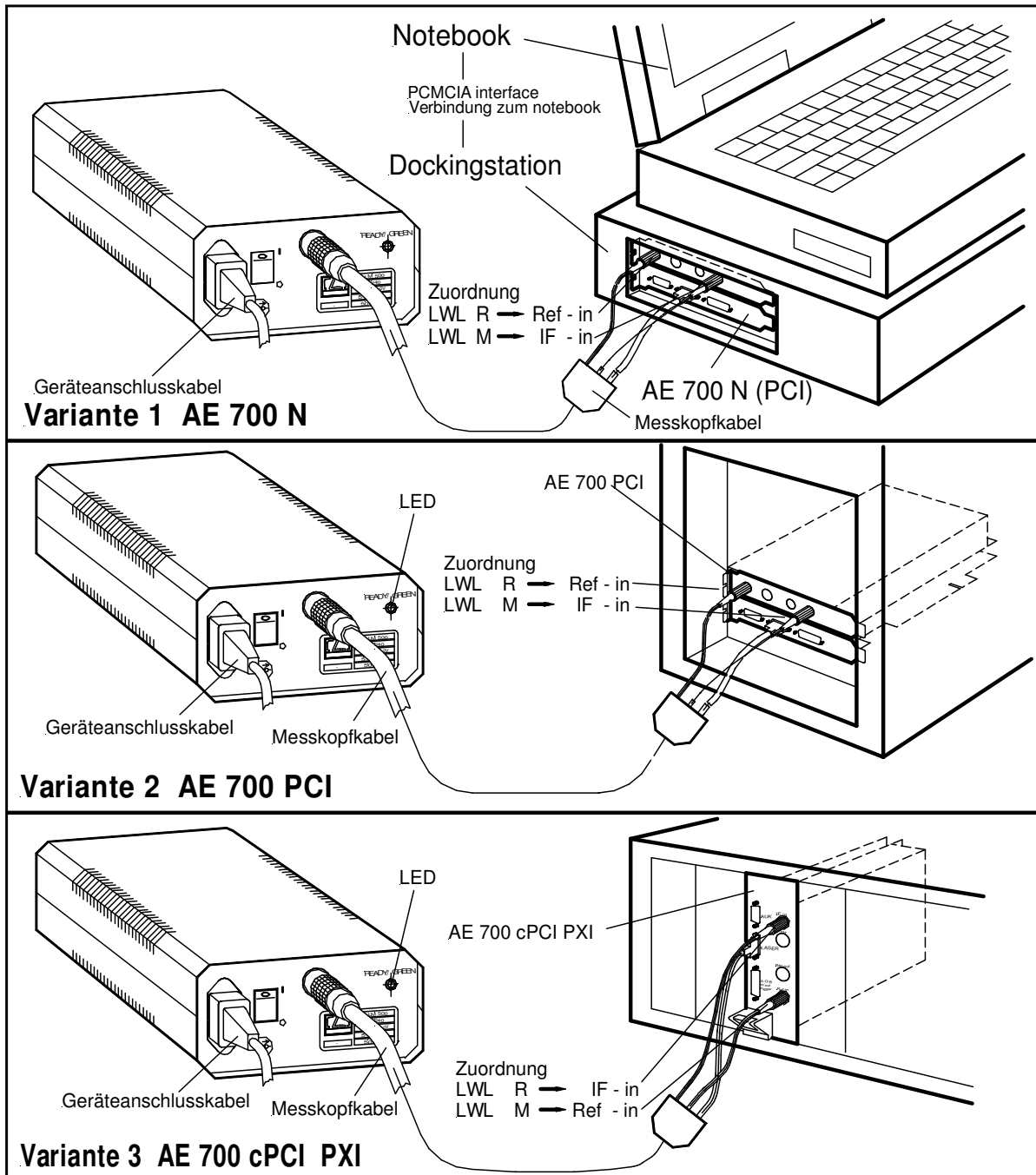
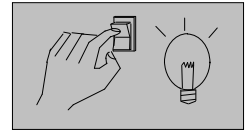


Abb. 10: Anschlussbelegung Lasermesskopf – Auswerteeinheit – Module AE 700



ACHTUNG

- Aus Gründen der EMV - Verträglichkeit und Funktionalität müssen die IBM - kompatiblen PC´s, Laptops und Notebooks mit Docking-Stations mindestens CE - zertifiziert sein.
- Es empfiehlt sich, vor Anschaffung des Steuerrechners, Rücksprache mit der JMT zu nehmen.

Vom Lasermesskopf werden die elektrischen und optischen Übertragungsleitungen über das Messkopfkabel mit einem gemeinsamen Stecker, zur Auswerteeinheit mit getrennten Steckern verbunden. Die Verbindung Auswerteeinheit – Module mit PC's, Laptops und Notebooks mit Docking-Stations sind der Abb.10 zu entnehmen.



ACHTUNG

Optische Stirnflächen der Lichtwellenleiter nicht mit den Fingern berühren und vor mechanischer Beschädigung schützen!

Die Verbindung AUK - Auswerteeinheit wird über das AUK - Kabel (26 93 02 - 4040.224) hergestellt. Der 15polige Steckverbinder des Kabels ist mit der außenliegenden 15poligen Buchse der Auswerteeinheit und der 25polige Steckverbinder mit der AUK zu verbinden.

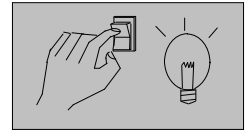
Alle Funktionen sind jetzt betriebsbereit und auf dem PC über die ZLM Software (siehe "Handbuch Software") darstellbar.



ACHTUNG

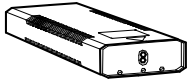
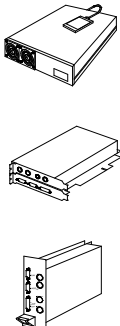


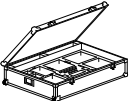


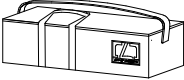
AE 700 – Module sind nicht „Hot-Plug“ fähig!

Vor dem Einschalten des Netzes müssen alle Anschlüsse hergestellt sein bzw. vor Trennen der Anschlüsse muss das Netz abgeschaltet sein!



Inbetriebnahme Gesamtaufbau

Grundausrüstung

Lasermesskopf 269302-4040.026		Anzahl: 1
Auswerteeinheiten AE 700: AE 700 N (PCI, für Docking-Station) 269302-5070.026 oder AE 700 PCI 269302.5071.026 oder AE 700cPCI PXI 269302.5072.026		Anzahl: 1
Messkopfkabel 269302-4010.325		Anzahl: 1
Geräteanschlussleitung 269302-4014.210		Anzahl: 1
Transportkoffer 269302-4003.524		Anzahl: 1
Stativ 4000.025		Anzahl: 1
Justiertisch 269302-4040.125		Anzahl: 1
Tragetasche für Stativ 4000.018		Anzahl: 1